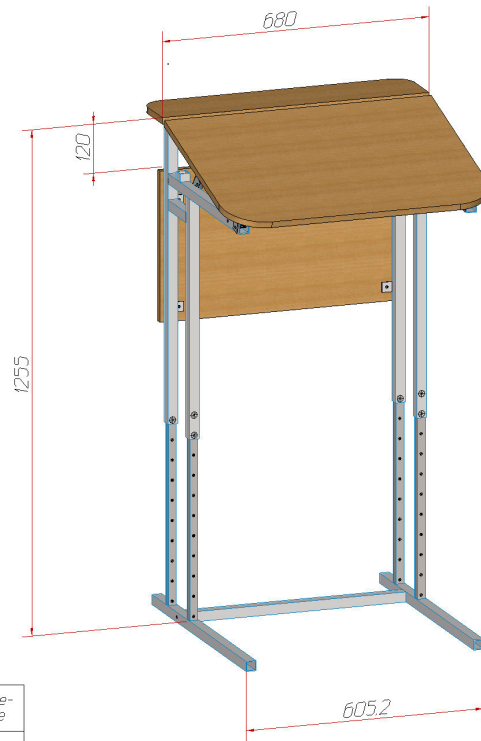
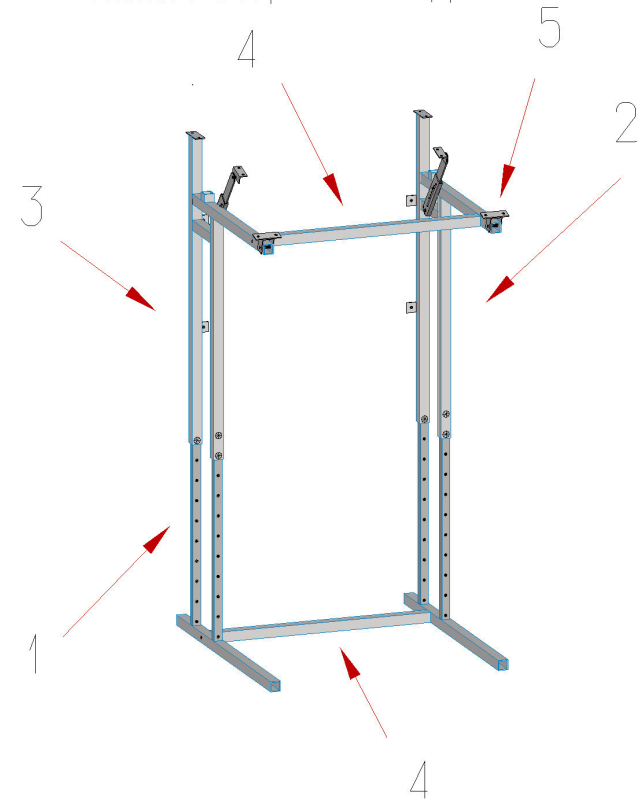


И№в № подл	Подп и дата
Взам и№в №	И№в № дугл
Подп и дата	Подп и дата

Металлокаркс с ЛДСП



Металлокаркс без ЛДСП



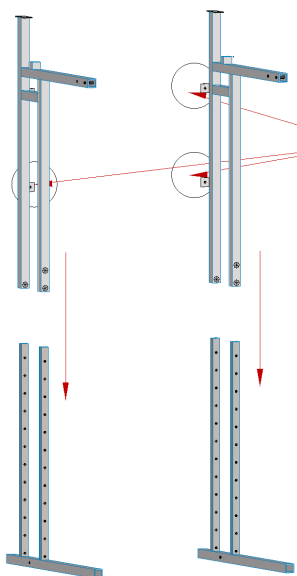
Формат	Зона	Поз	Обозначение	Наименование	Кол	Примечание
				Сборочные единицы		
		1	КНТ.001100 СБ	Основание	2	
		2	КНТ.001200 СБ	Боковина правая	1	
		3	КНТ.001300 СБ	Боковина левая	1	
		4	КНТ.001400 СБ	Стяжка	2	
		5	КНТ.001500 СБ	Петля поворотная	2	
		6	КНТ.001600 СБ	Кронштейн	1	
Фурнитура						
		1	Винт потопи М6×14		16	
		2	Винт потопи М6×35		6	
		3	Гайка эрксона М6		10	
		4	Гайка М6 самоконтрающаяся		4	
		5	Шайба М6		20	
		6	Заглушка-каблук для 25 трубы		4	
		7	Заглушка для 25 трубы		8	
		8	Растопмат		2	
		9	Опоры М6		4	

Изм	Лист	№докум	Подп	Дата
Разраб				
Пров				
Т.контр				
И.контр				
Утв				

КНТ.001.000

Канторка
Возрастная

Лит	Масса	Масшт
	14,9	
Лист 1	Листов 2	

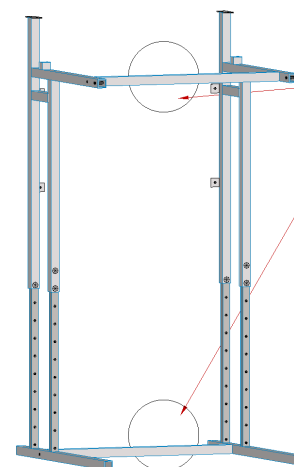
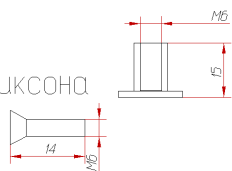


1. Основание вставим в боковину
Правую и левую, таким образом чтобы
крепежные пластины были внутри

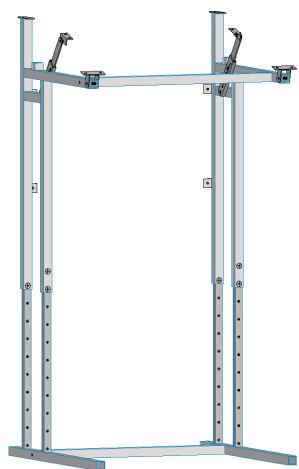
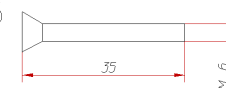
2. Закрепить на нужной высоте через отверстия
следующим образом:

Сзади вставляем гайку эриксона
, спереди винтом М6х14

Скручиваем их между собой

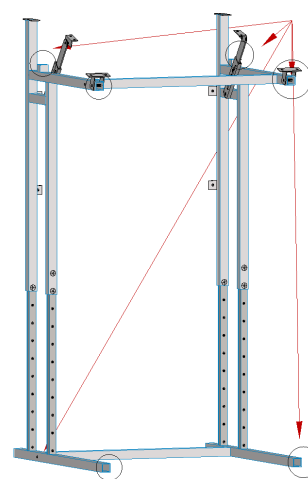


3. Стягиваем полученные боковины
с помощью двух стяжек
Винтами М6х35



4. Крепим подвижные элементы
петля поворотная и растомат

Винтом М6х35 и самоконтрящейся гайкой
не затягивая при этом туго
обеспечив плавный ход подвижных элементов



5. Во все открытые части трубы установить
заглушки

6. Вкрутить опоры на нижнюю часть основания



7. Заднюю стенку закрепить гайкой эриксона сзади и винтом М6х14

8. Малую столешницу винтами М6х14

9. Большую столешницу винтами М6х14 прикрепить к петля поворотной и растомату